



589199 (MC2FCCJ000)

2/1GN (dwars) tweezijdige
draaideur onderbouwkast
H2, h 450 mm

Omschrijving

Product Nr.

Tweezijdige 2/1GN (dwars) onderbouw draaideurkast, voor het plaatsen van Thermaline 90 topmodel units van 250 mm hoog, de totale hoogte wordt 700 mm. Het dragende frame, het 2 mm dikke bovenblad en de beplating zijn vervaardigd van roestvrijstaal AISI304. Kast met roestvrijstalen kamer 680x810x330 mm, de bodemplaat met naadloos afgeronde hoeken (H2). Tweezijdig twee dubbelwandige draaideuren. Gladde uitvoering voor eenvoudige reiniging. IPX5 waterdicht.

Uitvoering

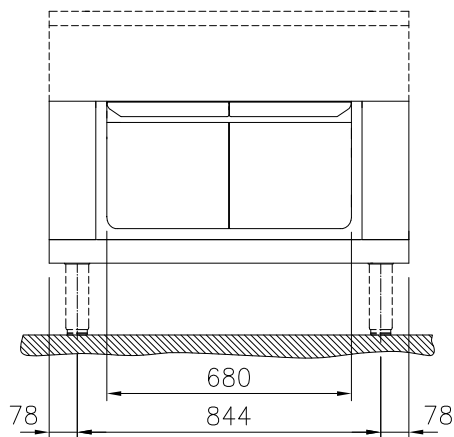
- IPX5 waterdichtheid gecertificeerd.
- Alle belangrijke componenten zijn eenvoudig bereikbaar vanaf de voorzijde.
- Het Thermodul verbindingssysteem zorgt voor een vrijwel naadloos bovenblad bij gekoppelde units.
- Uitgevoerd overeenkomstig DIN 18860-2, met een 70 mm verzonken plint.

Constructie

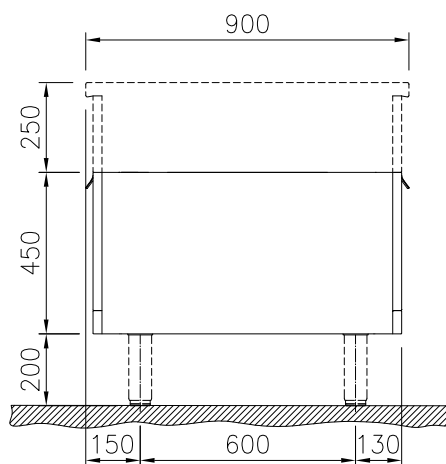
- De open onderbouwkast in hygiënische uitvoering door de naadloze bodem met ruim afgeronde hoeken (H2).
- Het bovenblad is van 2 mm dik roestvrijstaal 1.4301 (AISI304).
- Gladde oppervlakken zonder verborgen hoeken voor eenvoudig schoonmaken.
- De bergkast in de onderbouw is afgestemd op gastronom containers.
- Inwendig roestvrijstalen frame voor heavy duty stevigheid.

Goedkeuring

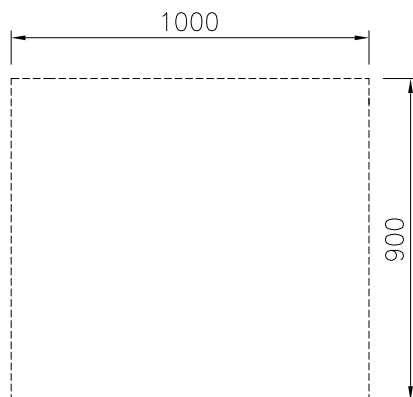
Front aanzicht



Zij aanzicht



Boven aanzicht



Algemene gegevens

Externe afmetingen, lengte 589199 (MC2FCCJ000)	1000 mm
Externe afmetingen, breedte	900 mm
Externe afmetingen, hoogte	450 mm
Bergkast afmetingen, lengte	680 mm
Bergkast afmetingen, hoogte	330 mm
Bergkast afmetingen, diepte	810 mm
Gewicht, netto	36 kg
Waterdichtheid index	IPX5

Optionele accessoires

- PROFIEL ZIJPANEEL, RECHTS of LINKS, Thermaline 90 zonder opstaande rand, H 700 mm, eilandopstelling PNC 912512
- FRONTPLINT 1000x200 mm, voor 200 mm hoge Thermaline stelpoten PNC 912636
- SET VAN 2 ZIJPANTEN 900x200 mm, links en rechts, eilandopstelling, voor 200 mm hoge Thermaline stelpoten PNC 912657
- RVS SOKKEL 1000x800x200 mm, voor Thermaline 90 units, eiland opstelling PNC 912960
- GEPERFOREERD TUSSENSCHAP voor 680 mm brede tweezijdige onderbouw (warm)kast, Thermaline 90 PNC 913238
- PROFIEL ZIJPANEEL, RECHTS of LINKS, versterkte uitvoering voor montage van een zijschap, Thermaline 90 zonder opstaande rand, H 700 mm, eilandopstelling PNC 913260
- GELEIDERREK met 3 paar geleiders, voor tussenschap in tweezijdige (warm) kast van 680 mm breedte, Thermaline 90 PNC 913284
- VERDEEL PANEEL Thermaline 90, H 700 mm PNC 913672
- VLAK ZIJPANEEL, RECHTS of LINKS, Thermaline 90, H 700 mm, voor opstelling met de zijkant tegen een muur of tegen een andere unit PNC 913688